

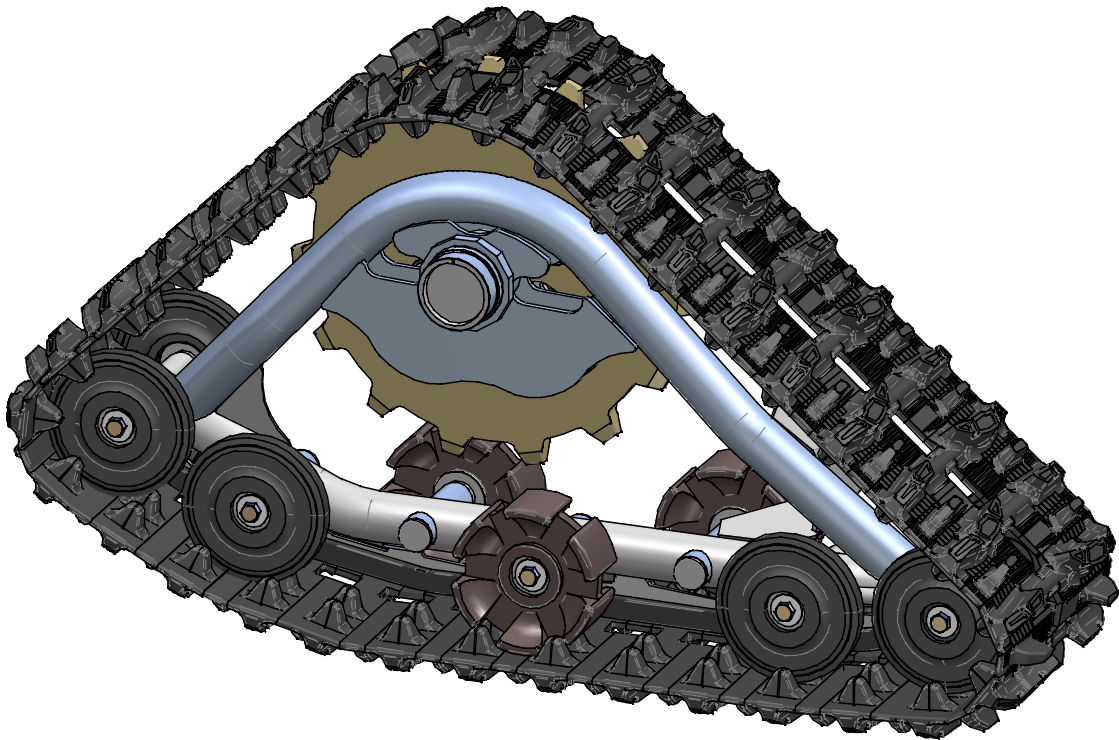


Les Fabrications TJD

Rivière-du-Loup

Québec, Canada

G5R 5X9



Les Fabrications TJD.

© Tous droits réservés Les Fabrications TJD, Rivière-du-Loup. Aucune copie ou reproduction de ce manuel, en tout ou en partie, ne doit être fait sans le consentement explicite de Les Fabrications TJD.

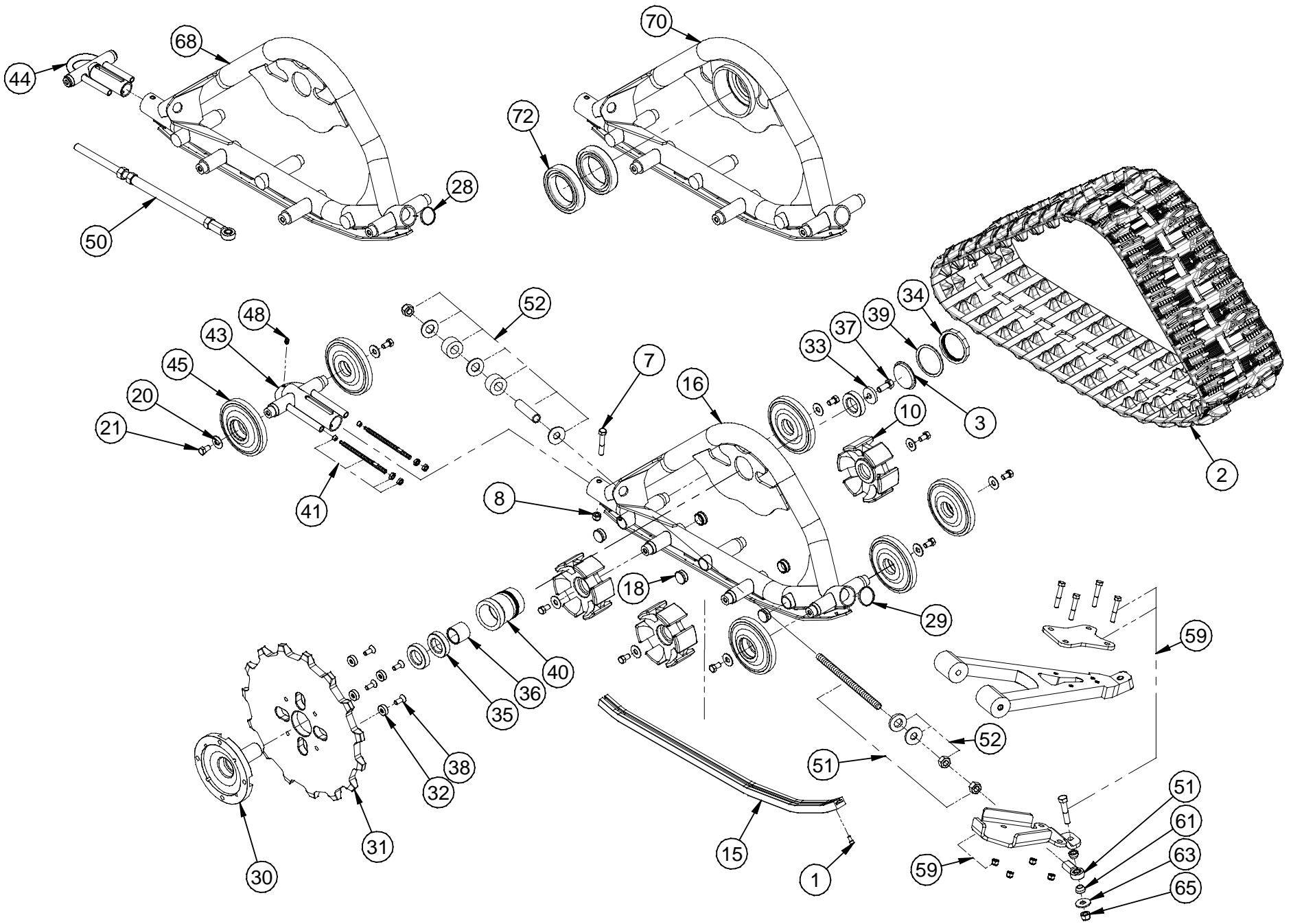
Tous droits réservés © 2006 Les Fabrications TJD



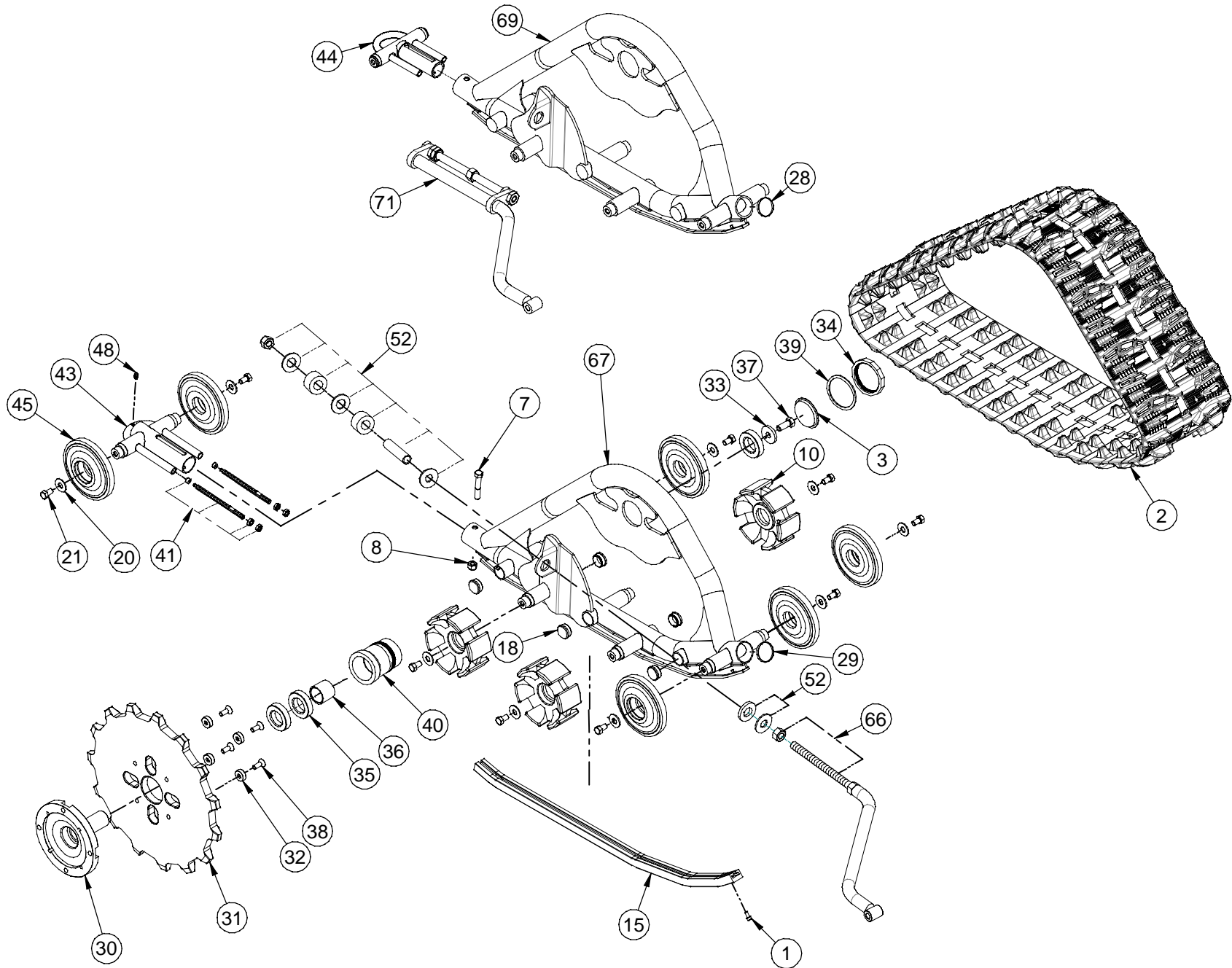
LISTE DE PIÈCES

No	CODE	Français
1	HSCS114-20NCx112	VIS A TETE CYLINDRIQUE A 6 PANS CREUX 1/4-20NCx1/2
2	02CH-002	CHENILLE NOUVEAU MODELE 2006
3	04CA-004	C2437 CAPUCHON EN ACIER POUR MOYEU 2004
7	HB7116-14NCx2-112	BOULONS HEXAGONAL 7/16 x 2 1/2 ZINC BLANC
8	HLN7116-14NC	ECROU HEXAGONAL A GARNITURE EN NYLON7-16-14NC
10	02RO-003	ROUE DENTEE 2004
15	02LI-001	LISSE DE PLASTIC POUR GLISSIERE DE CAT TRACK
16	00ST-___*	STRUCTURE (VOIR CHARTE)
18	02CA-001	CAPUCHON PLASTI. POUR ROULETTE GUIDE 2003
20	FW7116USS	RONDELLE D'APUI 7/16"ZINC BLANC
21	HB7116-14NCx314L	BOULONS HEXAGONAL 7/16 x 3/4 ZINC BLANC
28	04CA-002	CAPUCHON EN ACIER POUR SOULIER 42,5 MM DE DIAMETRE
29	04CA-001	CAPUCHON ACIER POUR SOULIER 44.5 MM DE DIAMETRE C1750
30	00MO-___*	MOYEU (VOIR CHARTE)
31	02BA-013	BARBOTIN (VOIR CHARTE)
31	02BA-015	BARBOTIN (VOIR CHARTE)
32	04RB-001	RONDELLE POUR BARBOTIN
33	04RS-001	RONDELLE SPÉCIALE
34	04HN-001	ECROU HEXAGONAL
35	BB6007-RSR	ROULEMENT A BILLE 6007
36	04TU-006	TUBE D ESPACEMENT POUR CHASSIS
37	HB112-13NCx1-114L	BOULONS HEXAGONAL 1/2-13NCx 1" 1/4 LOCTITE ZINC BLANC
38	HSFHCS318-16NCx1-114L	HEXAGONAL SOCKET HEAD CAP SCREW 3/8-16x1"1/4 AVEC LOCTITE
39	04RO-003	RONDELLE
40	04TU-060	DOUILLE FILLETER
41	00TF-003	TIGE HYDRAULIQUE FILETEE NEW 8
43	00TE-003	TENSIONNEUR HYDRAULIQUE ASSEMBLE
44	00TE-004	TENSIONNEUR HYDRAULIQUE RENFORCI ASSEMBLER
45	02RO-002	ROUE NOIRE 2004
48	HGH11/4-28NFx35/64"	GRAISSEUR HYDRAULIQUE 1/4-28NF 35/64" DE LONGUEUR LOCKTITE
50	00TS-___*	ASSEMBLAGE TIGE FILLETEE 420 MM (VOIR CHARTE)
51	00TS-___*	ASSEMBLAGE TIGE FILLETEE 420 MM (VOIR CHARTE)
52	00EA-001	ENSEMBLE AMORTISSEUR DE CAOUTCHOUC POUR BARRE ET TIGE
59	00PF-___*	ASSEMBLAGE PLAQUE FIXATION
61	04DO-014	DOUILLE CONIQUE
65	HN112-13NC	ECROU HEXAGONAL 1/2-13NC
66	00BS-___*	ASSEMBLAGE BARRE STABILISATRICE
67	00ST-___*	STRUCTURE (VOIR CHARTE)
68	00ST-___*	STRUCTURE (VOIR CHARTE)
69	00ST-___*	STRUCTURE (VOIR CHARTE)
70	00ST-___*	STRUCTURE (VOIR CHARTE)
71	99BS-003	ASSEMBLAGE BARRE STABILISATRICE RENFORCIE
72	BB6015-RS	ROULEMENT A BILLE POLARIS ELECTRIQUE
73	99BA-013	ASSEMBLAGE BARBOTIN (VOIR CHARTE)
74	99BA-015	ASSEMBLAGE BARBOTIN (VOIR CHARTE)

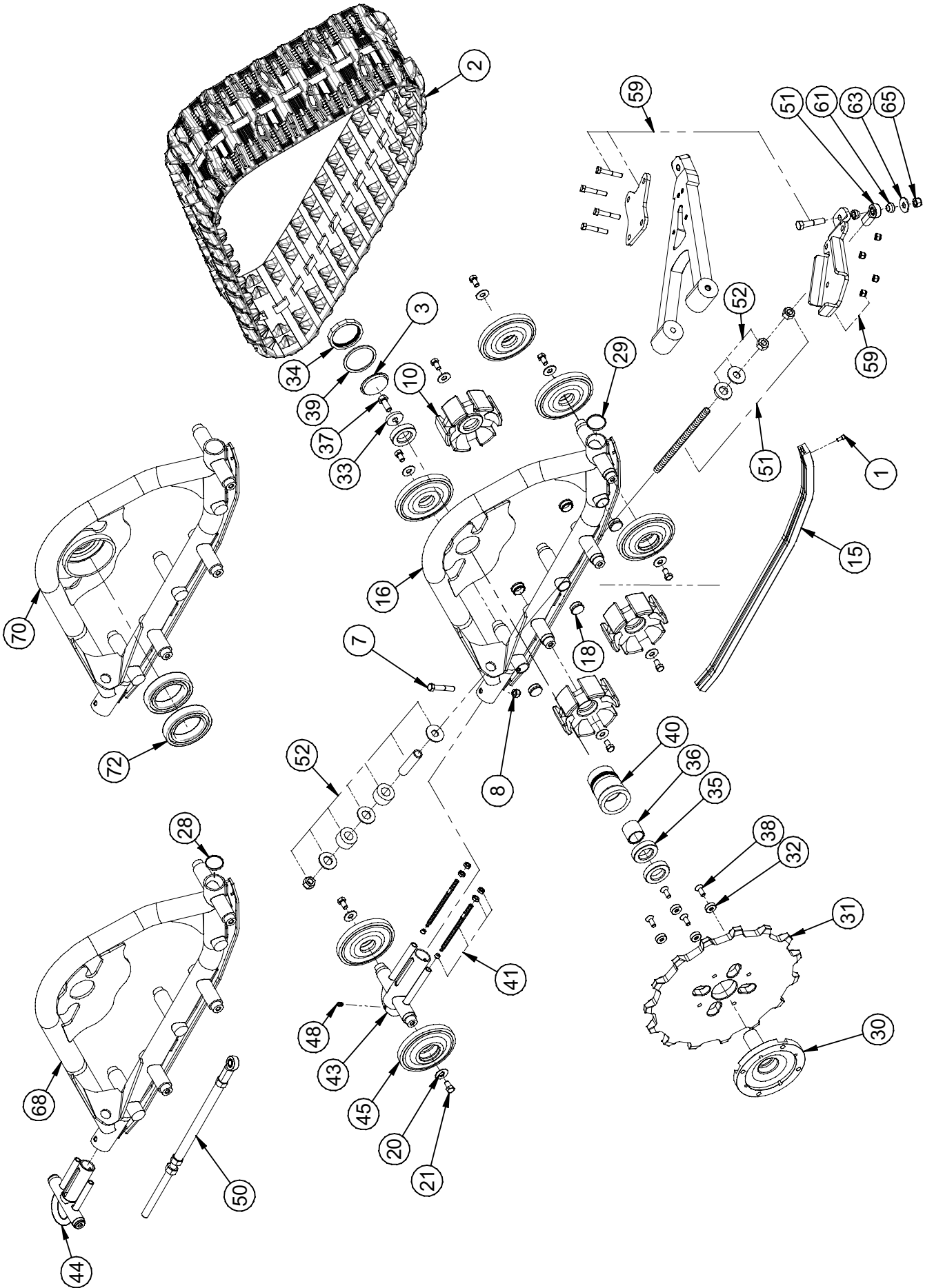
*: selon l'application



TJD



TJD





Part List

REF	CODE	Description
1	HSFHCS114-16NCx1-114	HEX SOCKET CAP SCREWS1/4"NC X 1/2"LG
2	02CH-001	RUBBER TRACK 2006
3	04CA-004	STEEL CAP FOR HUB
7	HB7116-14NCx2-112	7/16" NC X 2 1/2" LG HEX. BOLT
8	HN7116-14NC	NYLON INSERT HEX LOCKNUT 7-16- 14 NC
10	02RO-003	TOOTHED WHEEL
15	02LI-001	SLIDE
16	00ST-___*	TUBULAR FRAME (VIEW CHART)
18	02CA-001	PLASTIC CAP FOR FRAME
20	FW7116	FLAT WASHER 7/16" USS ZINC PLATED
21	HB7116-14NCx3/4	7/16" NC X 3/4" LG HEX. BOLT
28	04CA-002	STEEL CAP FOR FRAME STANDARD OR HEAVY DUTY
29	04CA-001	STEEL CAP FOR FRAME STANDARD OR HEAVY DUTY
30	00M0-___*	HUB (VIEW CHART)
31	02BA-013	SPROCKET (VIEW CHART)
31	02BA-015	SPROCKET (VIEW CHART)
32	04RB-001	WASHER FOR SPROKET
33	04RS-001	SPECIAL WASHER
34	04HN-001	HEX NUT
35	BB6007-RSR	BALL BEARING
36	04TU-006	SLEEVE
37	HB112-13NCx1-114L	1/2" NC X 1 1/4 LG HEX. BOLT
38	HSFHCS318-16NCx1-114L	SOCKET HEAD CAP SCREW 3/8-16x1"1/4 WITH LOCTITE
39	04RO-003	WASHER
40	04TU-060	SLEEVE
41	04TF-003	HYDRAULIC ROD
43	00TE-001	TRACK TENSIONER HYDRAULIC
44	00TE-002	HEAVY DUTY HYDRAULIC TRACK TENSIONER
45	02RO-002	GUIDING ROLLER
48	HGH1/4-28NFx35/64"	ZOT 1/4-28-1/2
50	00BS-003	STABILIZING ROD FOR MODEL STANDARD (VIEW CHART)
51	00BS-001	STABILIZING ROD FOR MODEL STANDARD (VIEW CHART)
52	00EA-001	RUBBER KIT
59	00PF-___*	FIXATION PLATE ASSEMBLY
61	04RO-002	TAPER BUSHING
65	HN112-13NC	1/2" NC NUT
66	00BS-001	STABILISATION BAR ASSEMBLY
67	00ST-___*	TUBULAR FRAME (VIEW CHART)
68	00ST-___*	TUBULAR FRAME (VIEW CHART)
69	00ST-___*	TUBULAR FRAME (VIEW CHART)
70	00ST-___*	TUBULAR FRAME (VIEW CHART)
71	00BS-003	REINFORCED STABILIZING BAR ASSEMBLY
72	BB6015-RS	BEARING
73	99BA-013	SPROKET ASSEMBLY (VIEW CHART)
74	99BA-015	SPROKET ASSEMBLY (VIEW CHART)

*: following the application

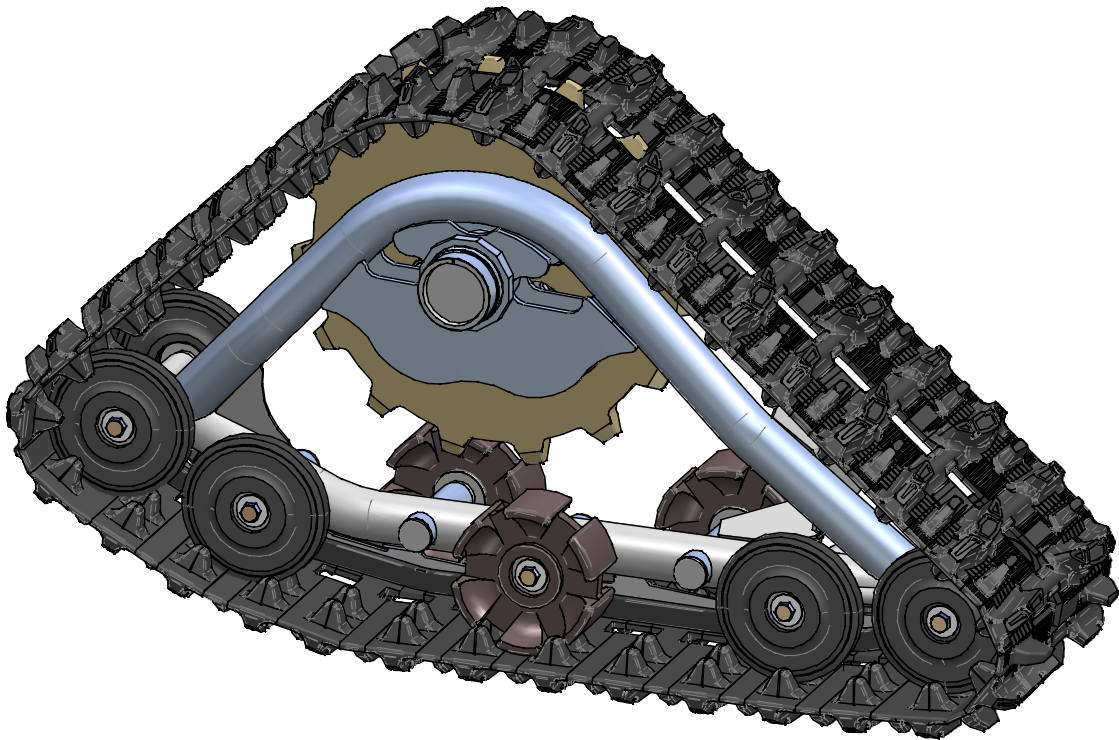


Les Fabrications TJD

Rivière-du-Loup

Québec, Canada

G5R 5X9



Les Fabrications TJD.

© All rights reserved Les Fabrications TJD, Rivière-du-Loup. No copy or reproduction of this manual, in whole or in part is permitted without the explicit consent of Les Fabrications TJD.

Copyright © 2006 Les Fabrications TJD